

NU3048M3

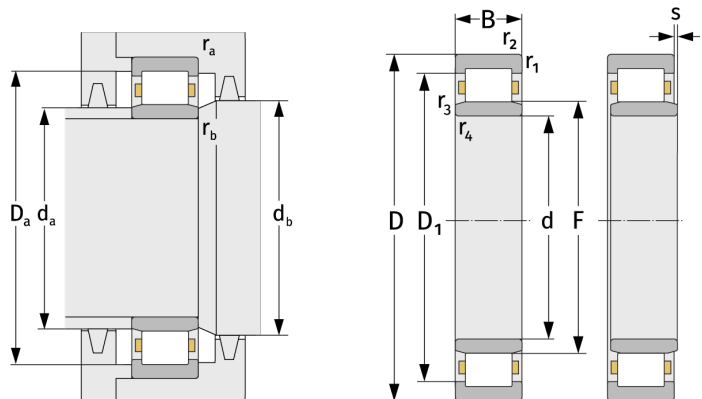
Zylinderrollenlager (einreihig, mit Käfig)



Details:

Hauptabmessungen

d [mm]	240	D_1 [mm]	≈ 318
D [mm]	360	$r_{1,2}$ [mm]	3
B [mm]	92	$r_{3,4}$ [mm]	3
Gewicht [kg]	≈ 34	s [mm]	8,5
F [mm]	270		



Anschlussmaße		Berechnungsdaten	
$d_{a, \min}$ [mm]	252,4	C [kN]	1060
$d_{a, \max}$ [mm]	266	C_0 [kN]	1990
$d_{b, \min}$ [mm]	274	C_u [kN]	198
$D_{a, \max}$ [mm]	347,6	n_{th} [min^{-1}]	1263
$r_{a, \max}$ [mm]	2,5	n_g [min^{-1}]	2300
$r_{b, \max}$ [mm]	2,5		