

NU3130M3

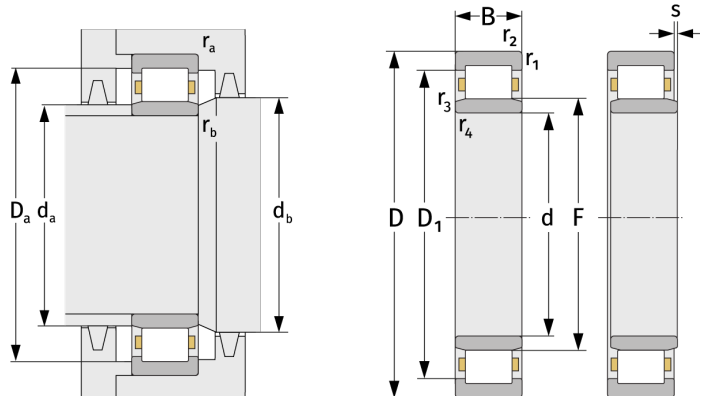
Zylinderrollenlager (einreihig, mit Käfig)



Details:

Hauptabmessungen

d [mm]	150	D_1 [mm]	$\approx 218,8$
D [mm]	250	$r_{1,2}$ [mm]	2,1
B [mm]	80	$r_{3,4}$ [mm]	1,5
Gewicht [kg]	≈ 16	s [mm]	7,5
F [mm]	174		



Anschlussmaße		Berechnungsdaten	
$d_{a, \min}$ [mm]	162	C [kN]	705
$d_{a, \max}$ [mm]	172	C_0 [kN]	1090
$d_{b, \min}$ [mm]	176	C_u [kN]	121
$D_{a, \max}$ [mm]	238	n_{th} [min^{-1}]	2069
$r_{a, \max}$ [mm]	2,1	n_g [min^{-1}]	3500
$r_{b, \max}$ [mm]	1,5		