

NU328E.M3

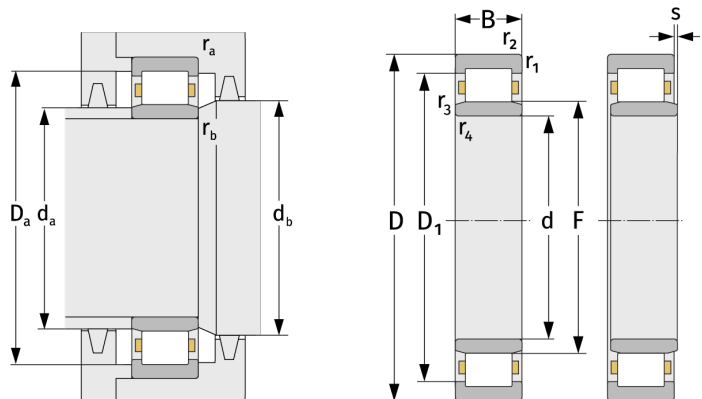
Zylinderrollenlager (einreihig, mit Käfig)



Details:

Hauptabmessungen

d [mm]	140	D_1 [mm]	$\approx 247,2$
D [mm]	300	$r_{1,2}$ [mm]	4
B [mm]	62	$r_{3,4}$ [mm]	4
Gewicht [kg]	≈ 22	s [mm]	4,5
F [mm]	180		



Anschlussmaße		Berechnungsdaten	
$d_{a, \min}$ [mm]	157	C [kN]	690
$d_{a, \max}$ [mm]	176	C_0 [kN]	835
$d_{b, \min}$ [mm]	182	C_u [kN]	90,1
$D_{a, \max}$ [mm]	283	n_{th} [min^{-1}]	2155
$r_{a, \max}$ [mm]	3	n_g [min^{-1}]	3200
$r_{b, \max}$ [mm]	3		