

# NU3944E.M3

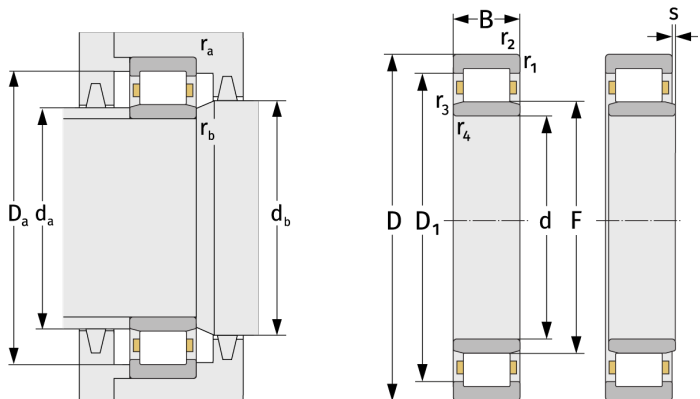
Zylinderrollenlager (einreihig, mit Käfig)



## Details:

### Hauptabmessungen

d [mm]	220	$D_1$ [mm]	$\approx 273,6$
D [mm]	300	$r_{1,2}$ [mm]	2,1
B [mm]	60	$r_{3,4}$ [mm]	1,5
Gewicht [kg]	$\approx 12,7$	s [mm]	3,2
F [mm]	240		



Anschlussmaße		Berechnungsdaten	
$d_{a, \min}$ [mm]	230,2	C [kN]	565
$d_{a, \max}$ [mm]	237	$C_0$ [kN]	1100
$d_{b, \min}$ [mm]	243	$C_u$ [kN]	114
$D_{a, \max}$ [mm]	289,8	$n_{th}$ [ $\text{min}^{-1}$ ]	1587
$r_{a, \max}$ [mm]	2,1	$n_g$ [ $\text{min}^{-1}$ ]	2700
$r_{b, \max}$ [mm]	1,5		