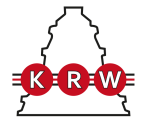


NU3964E.M3

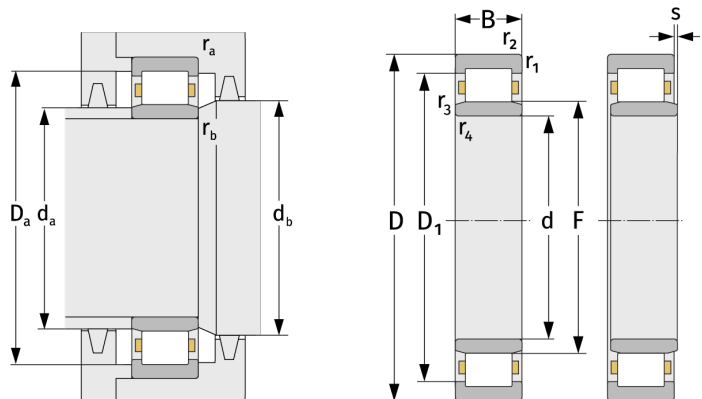
Zylinderrollenlager (einreihig, mit Käfig)



Details:

Hauptabmessungen

d [mm]	320	D_1 [mm]	$\approx 401,2$
D [mm]	440	$r_{1,2}$ [mm]	3
B [mm]	90	$r_{3,4}$ [mm]	3
Gewicht [kg]	≈ 42	s [mm]	4,7
F [mm]	350		



Anschlussmaße		Berechnungsdaten	
$d_{a, \min}$ [mm]	332,4	C [kN]	1250
$d_{a, \max}$ [mm]	346	C_0 [kN]	2560
$d_{b, \min}$ [mm]	354	C_u [kN]	238
$D_{a, \max}$ [mm]	427,6	n_{th} [min^{-1}]	894
$r_{a, \max}$ [mm]	2,5	n_g [min^{-1}]	1800
$r_{b, \max}$ [mm]	2,5		