

NU3976E.M3

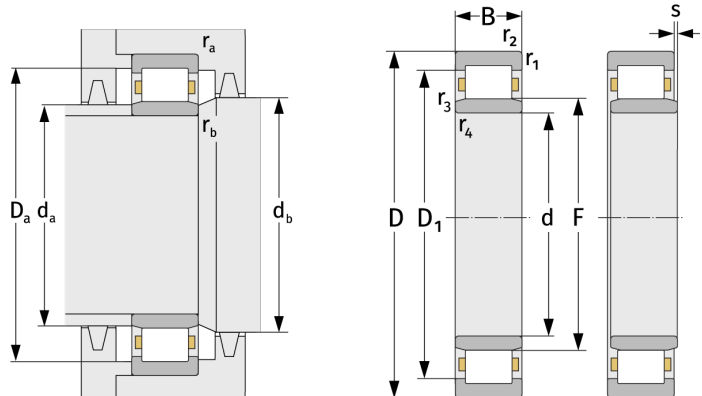
Zylinderrollenlager (einreihig, mit Käfig)



Details:

Hauptabmessungen

d [mm]	380	D_1 [mm]	$\approx 474,8$
D [mm]	520	$r_{1,2}$ [mm]	4
B [mm]	106	$r_{3,4}$ [mm]	4
Gewicht [kg]	$\approx 68,4$	s [mm]	5,7
F [mm]	414		



Anschlussmaße		Berechnungsdaten	
$d_{a, \min}$ [mm]	394,6	C [kN]	1720
$d_{a, \max}$ [mm]	410	C_0 [kN]	3610
$d_{b, \min}$ [mm]	418	C_u [kN]	319
$D_{a, \max}$ [mm]	505,4	n_{th} [min^{-1}]	694
$r_{a, \max}$ [mm]	3	n_g [min^{-1}]	1500
$r_{b, \max}$ [mm]	3		