

# NU40/530S.M

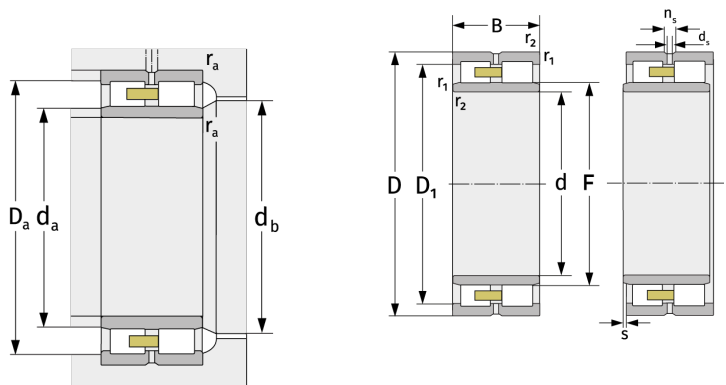
Zylinderrollenlager (zweireihig, mit Käfig)



## Details:

### Hauptabmessungen

d [mm]	530	$D_1$ [mm]	$\approx 693,4$
D [mm]	780	$d_s$ [mm]	9,5
B [mm]	250	$n_s$ [mm]	17,7
Gewicht [kg]	$\approx 416$	$r_{1,2}$ [mm]	6
		s [mm]	9,9
F [mm]	591		



Anschlussmaße		Berechnungsdaten	
$d_{a, \min}$ [mm]	553	C [kN]	5500
$d_{a, \max}$ [mm]	587	$C_0$ [kN]	12600
$d_{b, \min}$ [mm]	595	$C_u$ [kN]	1010
$D_{a, \max}$ [mm]	757	$n_{G, \text{Fett}}$ [ $\text{min}^{-1}$ ]	840
$r_{a, \max}$ [mm]	5	$n_{G, \text{Öl-Luft}}$ [ $\text{min}^{-1}$ ]	990