

NU421M3

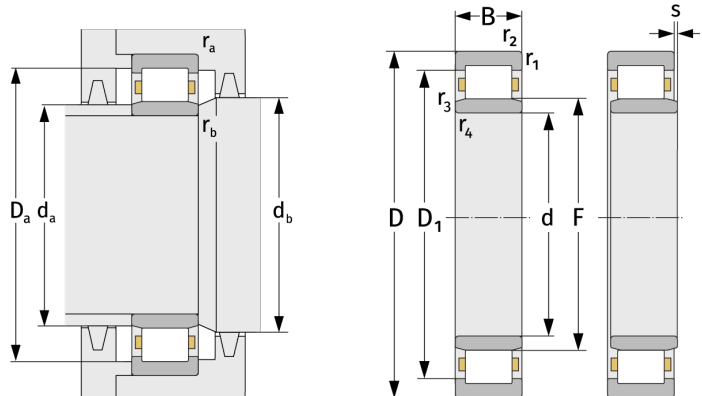
Zylinderrollenlager (einreihig, mit Käfig)



Details:

Hauptabmessungen

d [mm]	105	D_1 [mm]	$\approx 205,3$
D [mm]	260	$r_{1,2}$ [mm]	4
B [mm]	60	$r_{3,4}$ [mm]	4
Gewicht [kg]	$\approx 17,3$	s [mm]	3,3
F [mm]	144,5		



Anschlussmaße		Berechnungsdaten	
$d_{a, \min}$ [mm]	125	C [kN]	540
$d_{a, \max}$ [mm]	143	C_0 [kN]	615
$d_{b, \min}$ [mm]	147	C_u [kN]	70,3
$D_{a, \max}$ [mm]	240	n_{th} [min^{-1}]	2713
$r_{a, \max}$ [mm]	3	n_g [min^{-1}]	3900
$r_{b, \max}$ [mm]	3		