

NU60/530M3

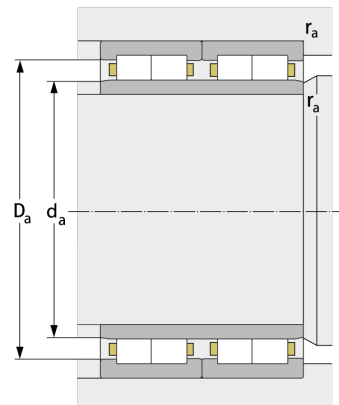
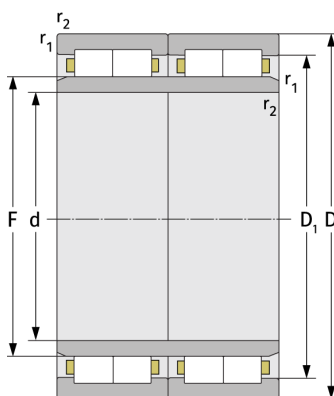
Zylinderrollenlager (mehrrichtig, mit Käfig)



Details:

Hauptabmessungen

d [mm]	530	D_1 [mm]	$\approx 693,4$
D [mm]	780	$r_{1,2}$ [mm]	6
B [mm]	450	$r_{3,4}$ [mm]	6
Gewicht [kg]	≈ 743	s [mm]	12
F [mm]	591		



Anschlussmaße		Berechnungsdaten	
$d_{a, \min}$ [mm]	590	C [kN]	8750
$D_{a, \max}$ [mm]	757	C_0 [kN]	22900
$r_{a, \max}$ [mm]	5	C_u [kN]	1823
$r_{b, \max}$ [mm]	5	n_g [min^{-1}]	740