

# NU6028M3

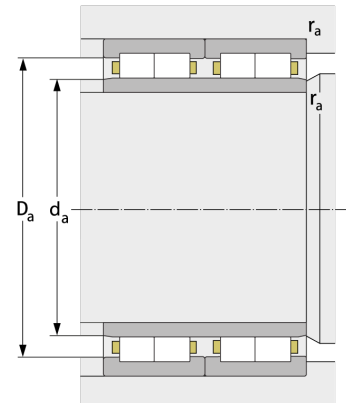
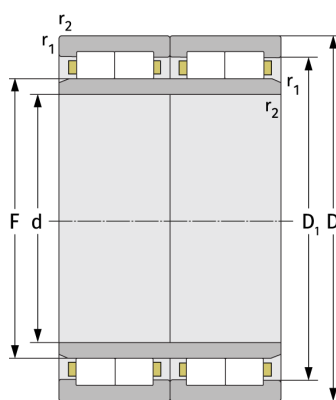
Zylinderrollenlager (mehrrichtig, mit Käfig)



## Details:

### Hauptabmessungen

d [mm]	140	$D_1$ [mm]	$\approx 185,2$
D [mm]	210	$r_{1,2}$ [mm]	2
B [mm]	125	$r_{3,4}$ [mm]	2
Gewicht [kg]	$\approx 15,4$	s [mm]	3,5
F [mm]	158		



Anschlussmaße		Berechnungsdaten	
$d_{a, \min}$ [mm]	155	C [kN]	745
$D_{a, \max}$ [mm]	201	$C_0$ [kN]	1590
$r_{a, \max}$ [mm]	2	$C_u$ [kN]	185
$r_{b, \max}$ [mm]	2	$n_g$ [ $\text{min}^{-1}$ ]	3300