

# NU6056M3

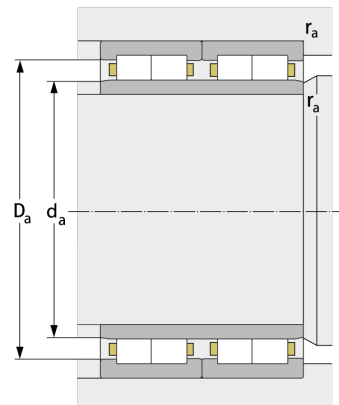
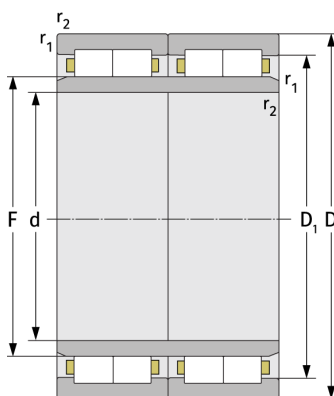
Zylinderrollenlager (mehrrichtig, mit Käfig)



## Details:

### Hauptabmessungen

d [mm]	280	D <sub>1</sub> [mm]	≈ 370,4
D [mm]	420	r <sub>1,2</sub> [mm]	4
B [mm]	250	r <sub>3,4</sub> [mm]	4
Gewicht [kg]	≈ 125	s [mm]	6
F [mm]	316		



Anschlussmaße		Berechnungsdaten	
d <sub>a,min</sub> [mm]	313	C [kN]	2810
D <sub>a,max</sub> [mm]	405	C <sub>0</sub> [kN]	6750
r <sub>a,max</sub> [mm]	3	C <sub>u</sub> [kN]	643
r <sub>b,max</sub> [mm]	3	n <sub>g</sub> [min <sup>-1</sup> ]	1600