

Q240MPB

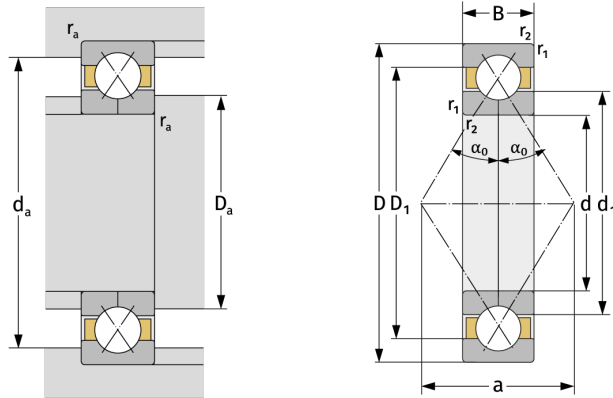
Vierpunktlager (metrisch)



Details:

Hauptabmessungen

d [mm]	200	D_1 [mm]	$\approx 301,7$
D [mm]	360	$r_{1,2}$ [mm]	4
B [mm]	58	α_0 [°]	23
Gewicht [kg]	$\approx 29,3$	a [mm]	≈ 119
d_1 [mm]	$\approx 258,3$		



Anschlussmaße		Berechnungsdaten	
$d_{a, \min}$ [mm]	217	C [kN]	585
$D_{a, \max}$ [mm]	343	C_0 [kN]	945
$r_{a, \max}$ [mm]	3	C_u [kN]	27,9
		n_{th} [min ⁻¹]	1539
		n_g [min ⁻¹]	3000