

23084EA.M

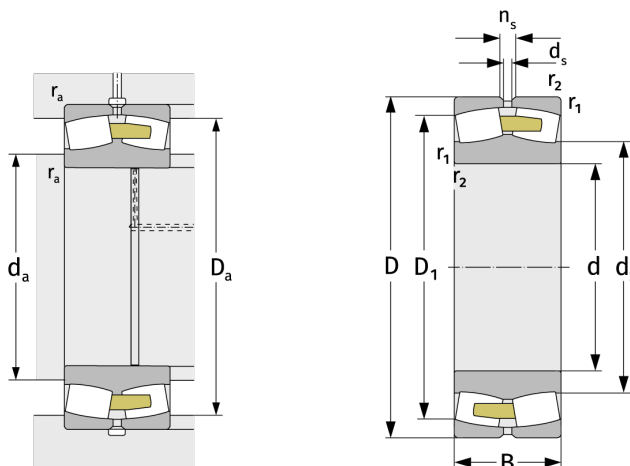
Сферические роликоподшипники (метрической размерности)



Подробности:

Габаритные размеры

d [мм]	420	D ₁ [мм]	≈ 562.3
D [мм]	620	d _s [мм]	12.5
B [мм]	150	n _s [мм]	23.5
Масса [кг]	≈ 157	r _{1,2} [мм]	5
d ₂ [мм]	≈ 486.1		



Присоединительные размеры

d _{a, min} [мм]	438
D _{a, max} [мм]	602
r _{a, max} [мм]	4

Расчётные данные

C [кН]	3090
C ₀ [кН]	6300
C _u [кН]	427
n _{th} [min ⁻¹]	653
n _g [min ⁻¹]	1100
e	0,22
Y ₁	3,07
Y ₂	4,57
Y ₀	3