

# 23184EA.M

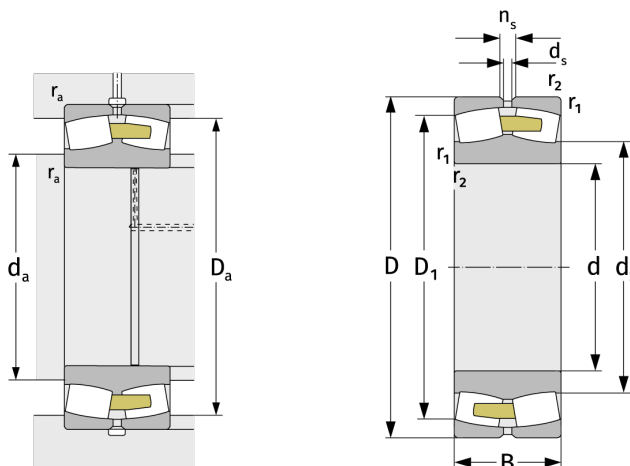
Сферические роликоподшипники (метрической размерности)



## Подробности:

### Габаритные размеры

d [мм]	420	D <sub>1</sub> [мм]	≈ 605.9
D [мм]	700	d <sub>s</sub> [мм]	12.5
B [мм]	224	n <sub>s</sub> [мм]	23.5
Масса [кг]	≈ 357	r <sub>1,2</sub> [мм]	6
d <sub>2</sub> [мм]	≈ 505.3		



### Присоединительные размеры

d <sub>a, min</sub> [мм]	446
D <sub>a, max</sub> [мм]	674
r <sub>a, max</sub> [мм]	5

### Расчётные данные

C [кН]	5150
C <sub>0</sub> [кН]	9850
C <sub>u</sub> [кН]	656
n <sub>th</sub> [min <sup>-1</sup> ]	453
n <sub>g</sub> [min <sup>-1</sup> ]	830
e	0,3
Y <sub>1</sub>	2,25
Y <sub>2</sub>	3,34
Y <sub>0</sub>	2,2