

# 23884EA.M

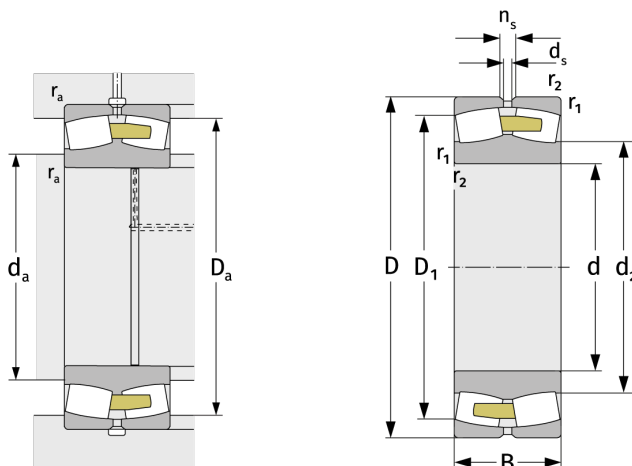
Сферические роликоподшипники (метрической размерности)



## Подробности:

### Габаритные размеры

d [мм]	420	D <sub>1</sub> [мм]	≈ 491.3
D [мм]	520	d <sub>s</sub> [мм]	6.3
B [мм]	75	n <sub>s</sub> [мм]	12.2
Масса [кг]	≈ 35.9	r <sub>1,2</sub> [мм]	2.1
d <sub>2</sub> [мм]	≈ 455.6		



### Присоединительные размеры

d <sub>a, min</sub> [мм]	430
D <sub>a, max</sub> [мм]	509.8
r <sub>a, max</sub> [мм]	2.1

### Расчётные данные

C [кН]	1100
C <sub>0</sub> [кН]	2890
C <sub>u</sub> [кН]	201
n <sub>th</sub> [min <sup>-1</sup> ]	528
n <sub>g</sub> [min <sup>-1</sup> ]	1300
e	0,12
Y <sub>1</sub>	5,42
Y <sub>2</sub>	8,06
Y <sub>0</sub>	5,3