

23984EA.M

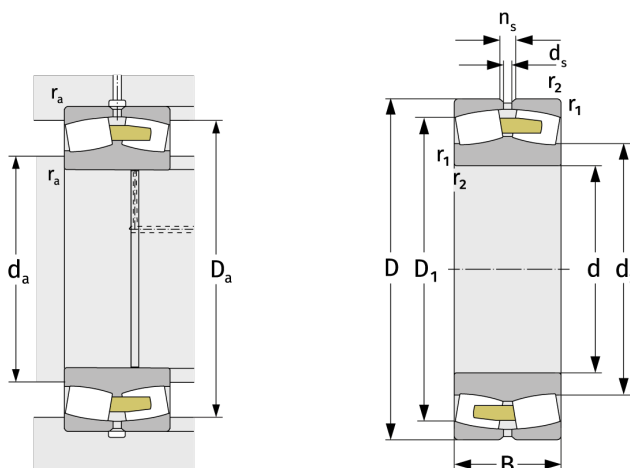
Сферические роликоподшипники (метрической размерности)



Подробности:

Габаритные размеры

d [мм]	420	D ₁ [мм]	≈ 519.8
D [мм]	560	d _s [мм]	9.5
B [мм]	106	n _s [мм]	17.7
Масса [кг]	≈ 74.3	r _{1,2} [мм]	4
d ₂ [мм]	≈ 468.8		



Присоединительные размеры

d _{a, min} [мм]	435
D _{a, max} [мм]	545.4
r _{a, max} [мм]	3

Расчётные данные

C [кН]	1870
C ₀ [кН]	4370
C _u [кН]	301
n _{th} [min ⁻¹]	669
n _g [min ⁻¹]	1300
e	0,16
Y ₁	4,16
Y ₂	6,2
Y ₀	4,07