

24084EA.M

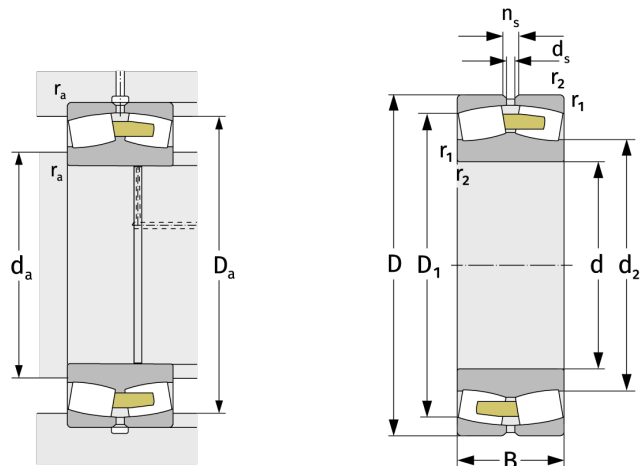
Сферические роликоподшипники (метрической размерности)



Подробности:

Габаритные размеры

d [мм]	420	D ₁ [мм]	≈ 546.6
D [мм]	620	d _s [мм]	12.5
B [мм]	200	n _s [мм]	23.5
Масса [кг]	≈ 212	r _{1,2} [мм]	5
d ₂ [мм]	≈ 478.3		



Присоединительные размеры

d _{a, min} [мм]	438
D _{a, max} [мм]	602
r _{a, max} [мм]	4

Расчётные данные

C [кН]	3880
C ₀ [кН]	8450
C _u [кН]	573
n _{th} [min ⁻¹]	472
n _g [min ⁻¹]	910
e	0,29
Y ₁	2,33
Y ₂	3,47
Y ₀	2,28