

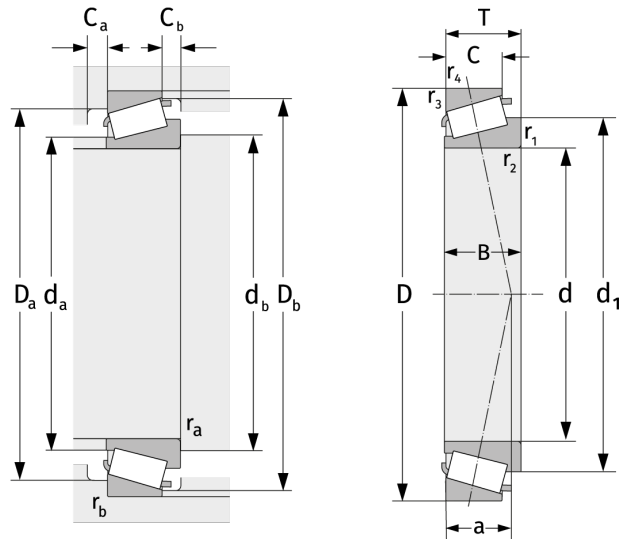
# 30248

Конические роликоподшипники (однорядные, метрической размерности)



## Подробности:

Габаритные размеры			
d [мм]	240	B [мм]	72
D [мм]	440	d <sub>1</sub> [мм]	≈ 332.8
T [мм]	79	r <sub>1,2</sub> [мм]	5
Масса [кг]	≈ 47	r <sub>3,4</sub> [мм]	4
C [мм]	60	a [мм]	≈ 85.4



Присоединительные размеры		Расчётные данные	
d <sub>a, max</sub> [мм]	285	C [кН]	1200
d <sub>b, min</sub> [мм]	257	C <sub>0</sub> [кН]	1760
D <sub>a, min</sub> [мм]	383	C <sub>u</sub> [кН]	152
D <sub>a, max</sub> [мм]	420	n <sub>th</sub> [min <sup>-1</sup> ]	951
D <sub>b, min</sub> [мм]	410	n <sub>g</sub> [min <sup>-1</sup> ]	1500
C <sub>a, min</sub> [мм]	10	e	0,44
C <sub>b, min</sub> [мм]	19	Y	1,38
r <sub>a, max</sub> [мм]	5	Y <sub>0</sub>	0,76
r <sub>b, max</sub> [мм]	4		