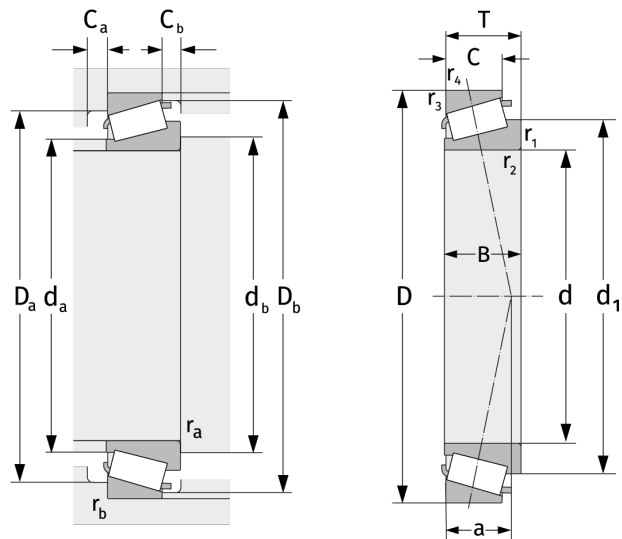


Подробности:

Габаритные размеры

d [мм]	190	B [мм]	78
D [мм]	400	d ₁ [мм]	≈ 278.4
T [мм]	86	r _{1,2} [мм]	6
Масса [кг]	≈ 45.3	r _{3,4} [мм]	5
C [мм]	65	a [мм]	≈ 69.4



Присоединительные размеры		Расчётные данные	
d _{a, max} [мм]	240	C [кН]	1180
d _{b, min} [мм]	210	C ₀ [кН]	1530
D _{a, min} [мм]	341	C _u [кН]	138
D _{a, max} [мм]	378	n _{th} [min ⁻¹]	1207
D _{b, min} [мм]	364	n _g [min ⁻¹]	1700
C _{a, min} [мм]	10	e	0,35
C _{b, min} [мм]	21	Y	1,74
r _{a, max} [мм]	6	Y ₀	0,96
r _{b, max} [мм]	5		