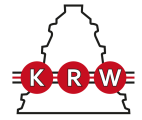


# 30340

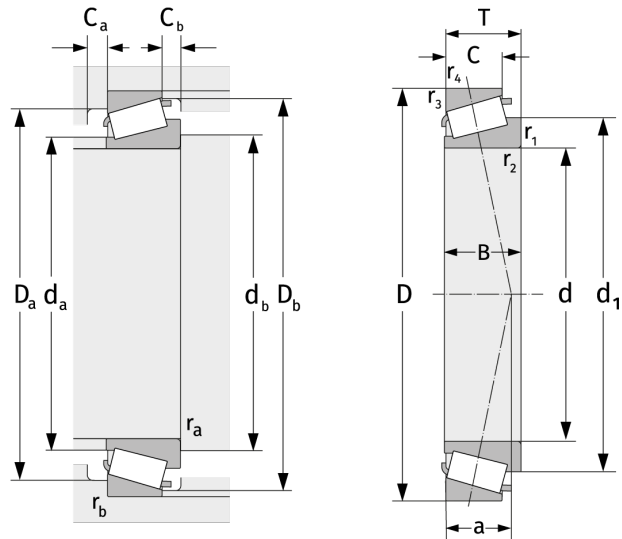
Конические роликоподшипники (однорядные, метрической размерности)



## Подробности:

### Габаритные размеры

d [мм]	200	B [мм]	80
D [мм]	420	d <sub>1</sub> [мм]	≈ 292
T [мм]	89	r <sub>1,2</sub> [мм]	6
Масса [кг]	≈ 51.3	r <sub>3,4</sub> [мм]	5
C [мм]	67	a [мм]	≈ 72.5



Присоединительные размеры		Расчётные данные	
d <sub>a, max</sub> [мм]	250	C [кН]	1270
d <sub>b, min</sub> [мм]	220	C <sub>0</sub> [кН]	1660
D <sub>a, min</sub> [мм]	360	C <sub>u</sub> [кН]	147
D <sub>a, max</sub> [мм]	397	n <sub>th</sub> [min <sup>-1</sup> ]	1132
D <sub>b, min</sub> [мм]	385	n <sub>g</sub> [min <sup>-1</sup> ]	1700
C <sub>a, min</sub> [мм]	10	e	0,35
C <sub>b, min</sub> [мм]	22	Y	1,74
r <sub>a, max</sub> [мм]	6	Y <sub>0</sub>	0,96
r <sub>b, max</sub> [мм]	5		