

30344

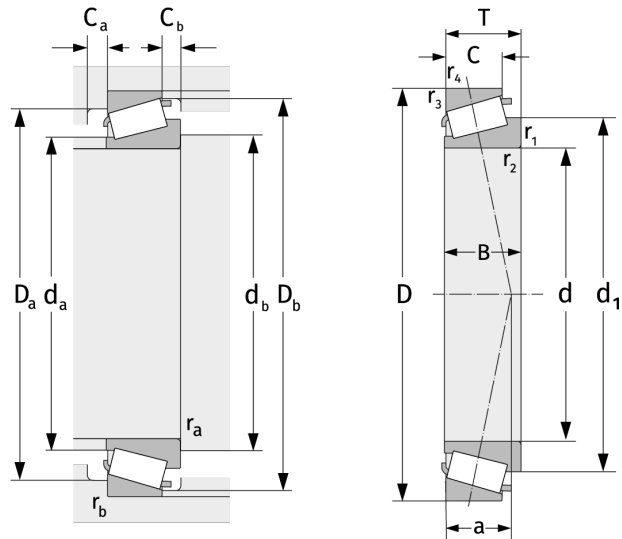
Конические роликоподшипники (однорядные, метрической размерности)



Подробности:

Габаритные размеры

d [мм]	220	B [мм]	88
D [мм]	460	d ₁ [мм]	≈ 320.3
T [мм]	97	r _{1,2} [мм]	6
Масса [кг]	≈ 67.1	r _{3,4} [мм]	5
C [мм]	73	a [мм]	≈ 80



Присоединительные размеры		Расчётные данные	
d _{a, max} [мм]	274	C [кН]	1500
d _{b, min} [мм]	240	C ₀ [кН]	1980
D _{a, min} [мм]	392	C _u [кН]	172
D _{a, max} [мм]	437	n _{th} [min ⁻¹]	995
D _{b, min} [мм]	418	n _g [min ⁻¹]	1500
C _{a, min} [мм]	10	e	0,35
C _{b, min} [мм]	24	Y	1,74
r _{a, max} [мм]	6	Y ₀	0,96
r _{b, max} [мм]	5		