

30356

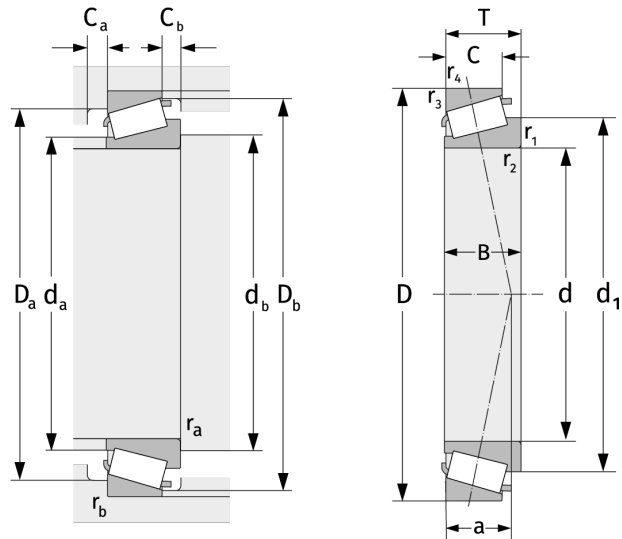
Конические роликоподшипники (однорядные, метрической размерности)



Подробности:

Габаритные размеры

d [мм]	280	B [мм]	108
D [мм]	580	d ₁ [мм]	≈ 403.9
T [мм]	119	r _{1,2} [мм]	7.5
Масса [кг]	≈ 130	r _{3,4} [мм]	6
C [мм]	90	a [мм]	≈ 100.3



Присоединительные размеры		Расчётные данные	
d _{a, max} [мм]	344	C [кН]	2270
d _{b, min} [мм]	306	C ₀ [кН]	3090
D _{a, min} [мм]	492	C _u [кН]	253
D _{a, max} [мм]	548	n _{th} [min ⁻¹]	715
D _{b, min} [мм]	530	n _g [min ⁻¹]	1200
C _{a, min} [мм]	12	e	0,35
C _{b, min} [мм]	29	Y	1,74
r _{a, max} [мм]	7.5	Y ₀	0,96
r _{b, max} [мм]	6		