

# 32038X

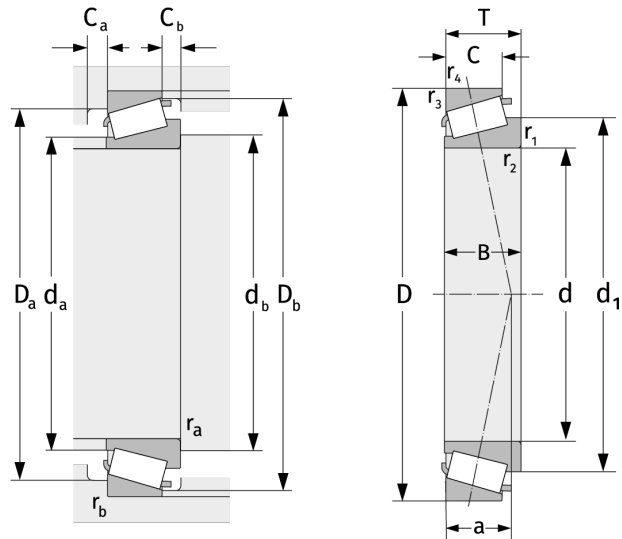
Конические роликоподшипники (однорядные, метрической размерности)



## Подробности:

### Габаритные размеры

d [мм]	190	B [мм]	64
D [мм]	290	d <sub>1</sub> [мм]	≈ 240.2
T [мм]	64	r <sub>1,2</sub> [мм]	3
Масса [кг]	≈ 14.6	r <sub>3,4</sub> [мм]	2.5
C [мм]	48	a [мм]	≈ 63.2



Присоединительные размеры		Расчётные данные	
d <sub>a, max</sub> [мм]	209	C [кН]	660
d <sub>b, min</sub> [мм]	202	C <sub>0</sub> [кН]	1190
D <sub>a, min</sub> [мм]	257	C <sub>u</sub> [кН]	112
D <sub>a, max</sub> [мм]	278	n <sub>th</sub> [min <sup>-1</sup> ]	1402
D <sub>b, min</sub> [мм]	279	n <sub>g</sub> [min <sup>-1</sup> ]	2200
C <sub>a, min</sub> [мм]	10	e	0,44
C <sub>b, min</sub> [мм]	16	Y	1,36
r <sub>a, max</sub> [мм]	3	Y <sub>0</sub>	0,75
r <sub>b, max</sub> [мм]	2.5		