

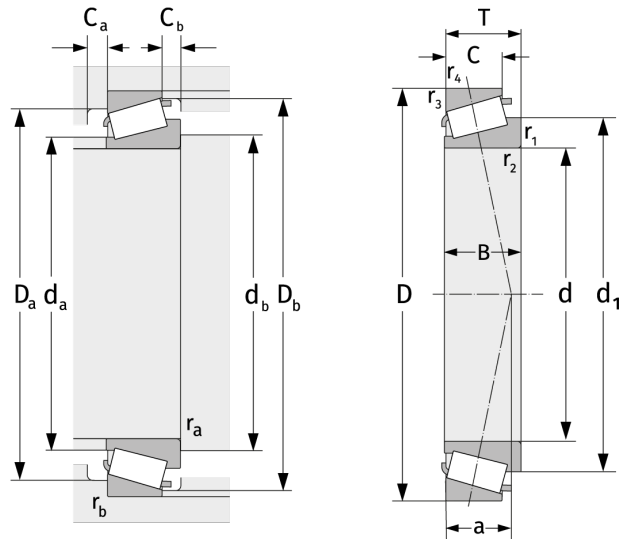
32040X

Конические роликоподшипники (однорядные, метрической размерности)



Подробности:

| Габаритные размеры | | | |
|--------------------|--------|-----------------------|---------|
| d [мм] | 200 | B [мм] | 70 |
| D [мм] | 310 | d ₁ [мм] | ≈ 254.9 |
| T [мм] | 70 | r _{1,2} [мм] | 3 |
| Масса [кг] | ≈ 18.7 | r _{3,4} [мм] | 2.5 |
| C [мм] | 53 | a [мм] | ≈ 67 |



| Присоединительные размеры | | Расчётные данные | |
|---------------------------|-----|--------------------------------------|------|
| d _{a, max} [мм] | 221 | C [кН] | 765 |
| d _{b, min} [мм] | 212 | C ₀ [кН] | 1380 |
| D _{a, min} [мм] | 273 | C _u [кН] | 128 |
| D _{a, max} [мм] | 298 | n _{th} [min ⁻¹] | 1291 |
| D _{b, min} [мм] | 297 | n _g [min ⁻¹] | 2000 |
| C _{a, min} [мм] | 11 | e | 0,43 |
| C _{b, min} [мм] | 17 | Y | 1,39 |
| r _{a, max} [мм] | 3 | Y ₀ | 0,77 |
| r _{b, max} [мм] | 2.5 | | |