

32056X

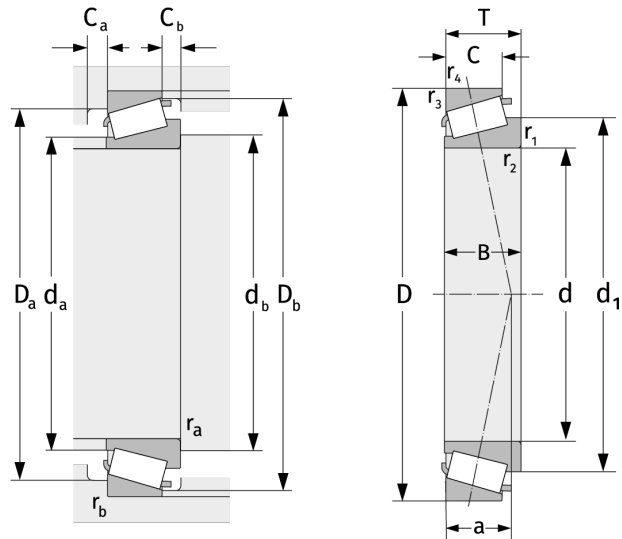
Конические роликоподшипники (однорядные, метрической размерности)



Подробности:

Габаритные размеры

d [мм]	280	B [мм]	87
D [мм]	420	d ₁ [мм]	≈ 348.6
T [мм]	87	r _{1,2} [мм]	5
Масса [кг]	≈ 40.7	r _{3,4} [мм]	4
C [мм]	65	a [мм]	≈ 90.9



Присоединительные размеры		Расчётные данные	
d _{a, max} [мм]	305	C [кН]	1220
d _{b, min} [мм]	298	C ₀ [кН]	2330
D _{a, min} [мм]	370	C _u [кН]	201
D _{a, max} [мм]	402	n _{th} [min ⁻¹]	832
D _{b, min} [мм]	402	n _g [min ⁻¹]	1500
C _{a, min} [мм]	14	e	0,46
C _{b, min} [мм]	22	Y	1,31
r _{a, max} [мм]	5	Y ₀	0,72
r _{b, max} [мм]	4		