

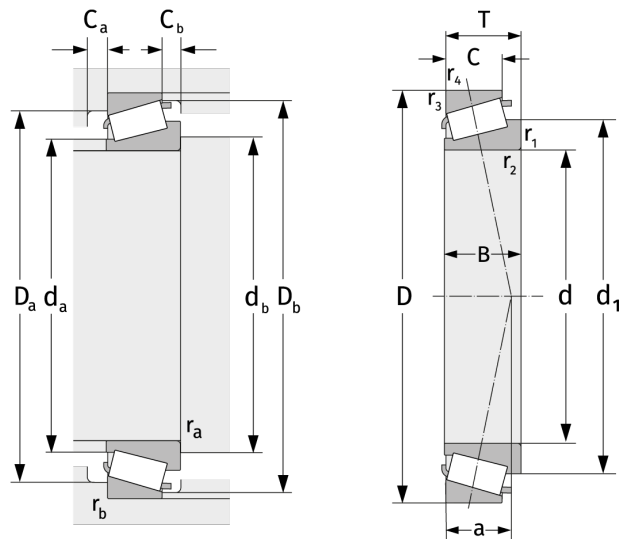
# 32064X

Конические роликоподшипники (однорядные, метрической размерности)



## Подробности:

Габаритные размеры			
d [мм]	320	B [мм]	100
D [мм]	480	d <sub>1</sub> [мм]	≈ 400.3
T [мм]	100	r <sub>1,2</sub> [мм]	5
Масса [кг]	≈ 60.6	r <sub>3,4</sub> [мм]	4
C [мм]	74	a [мм]	≈ 104.1



Присоединительные размеры		Расчётные данные	
d <sub>a, max</sub> [мм]	350	C [кН]	1580
d <sub>b, min</sub> [мм]	338	C <sub>0</sub> [кН]	3090
D <sub>a, min</sub> [мм]	424	C <sub>u</sub> [кН]	258
D <sub>a, max</sub> [мм]	462	n <sub>th</sub> [min <sup>-1</sup> ]	683
D <sub>b, min</sub> [мм]	461	n <sub>g</sub> [min <sup>-1</sup> ]	1300
C <sub>a, min</sub> [мм]	15	e	0,46
C <sub>b, min</sub> [мм]	26	Y	1,31
r <sub>a, max</sub> [мм]	5	Y <sub>0</sub>	0,72
r <sub>b, max</sub> [мм]	4		