

# 32238

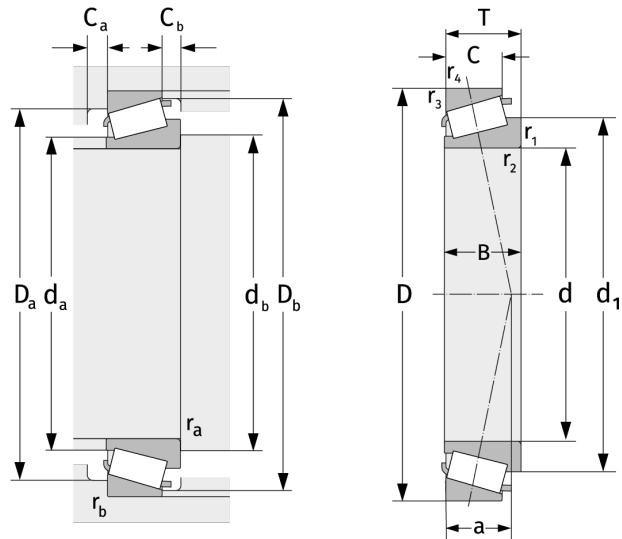
Конические роликоподшипники (однорядные, метрической размерности)



## Подробности:

### Габаритные размеры

d [мм]	190	B [мм]	92
D [мм]	340	d <sub>1</sub> [мм]	≈ 262
T [мм]	97	r <sub>1,2</sub> [мм]	5
Масса [кг]	≈ 36	r <sub>3,4</sub> [мм]	4
C [мм]	75	a [мм]	≈ 80.6



Присоединительные размеры		Расчётные данные	
d <sub>a, max</sub> [мм]	216	C [кН]	1180
d <sub>b, min</sub> [мм]	207	C <sub>0</sub> [кН]	1900
D <sub>a, min</sub> [мм]	286	C <sub>u</sub> [кН]	175
D <sub>a, max</sub> [мм]	322	n <sub>th</sub> [min <sup>-1</sup> ]	1120
D <sub>b, min</sub> [мм]	323	n <sub>g</sub> [min <sup>-1</sup> ]	2000
C <sub>a, min</sub> [мм]	10	e	0,44
C <sub>b, min</sub> [мм]	22	Y	1,38
r <sub>a, max</sub> [мм]	5	Y <sub>0</sub>	0,76
r <sub>b, max</sub> [мм]	4		