

# 32248

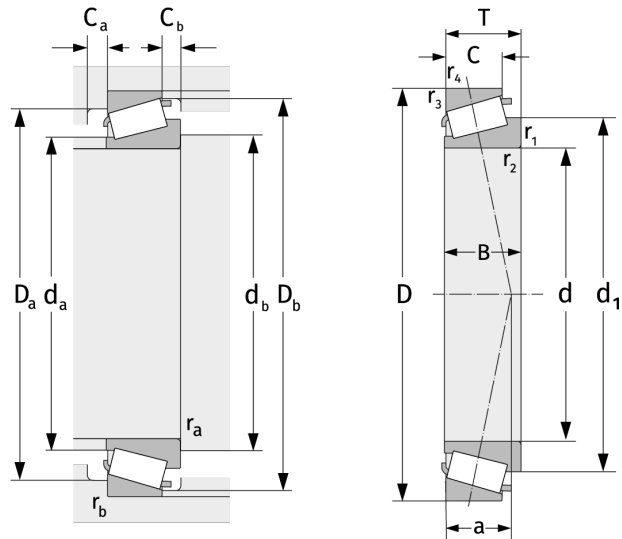
Конические роликоподшипники (однорядные, метрической размерности)



## Подробности:

### Габаритные размеры

d [мм]	240	B [мм]	120
D [мм]	440	d <sub>1</sub> [мм]	≈ 337.6
T [мм]	127	r <sub>1,2</sub> [мм]	5
Масса [кг]	≈ 81.2	r <sub>3,4</sub> [мм]	4
C [мм]	100	a [мм]	≈ 104.6



Присоединительные размеры		Расчётные данные	
d <sub>a, max</sub> [мм]	286	C [кН]	1940
d <sub>b, min</sub> [мм]	257	C <sub>0</sub> [кН]	3240
D <sub>a, min</sub> [мм]	372	C <sub>u</sub> [кН]	281
D <sub>a, max</sub> [мм]	422	n <sub>th</sub> [min <sup>-1</sup> ]	780
D <sub>b, min</sub> [мм]	415	n <sub>g</sub> [min <sup>-1</sup> ]	1500
C <sub>a, min</sub> [мм]	14	e	0,43
C <sub>b, min</sub> [мм]	27	Y	1,39
r <sub>a, max</sub> [мм]	5	Y <sub>0</sub>	0,77
r <sub>b, max</sub> [мм]	4		