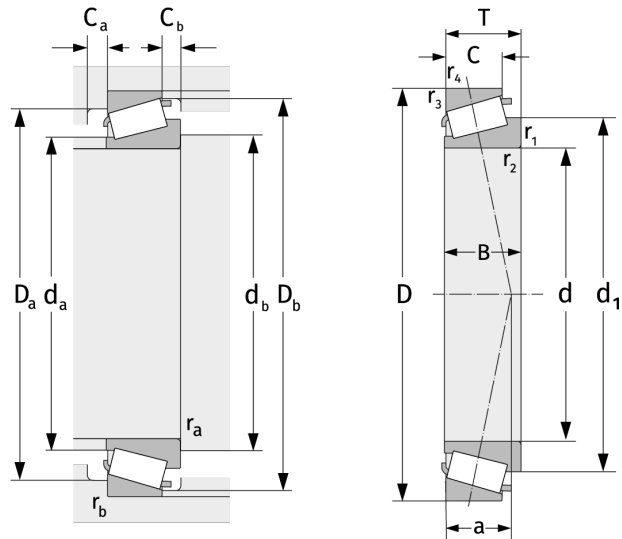


## Подробности:

### Габаритные размеры

d [мм]	260	B [мм]	130
D [мм]	480	d <sub>1</sub> [мм]	≈ 368.2
T [мм]	137	r <sub>1,2</sub> [мм]	6
Масса [кг]	≈ 106	r <sub>3,4</sub> [мм]	5
C [мм]	106	a [мм]	≈ 115.2



Присоединительные размеры		Расчётные данные	
d <sub>a, max</sub> [мм]	306	C [кН]	2270
d <sub>b, min</sub> [мм]	280	C <sub>0</sub> [кН]	3850
D <sub>a, min</sub> [мм]	401	C <sub>u</sub> [кН]	327
D <sub>a, max</sub> [мм]	457	n <sub>th</sub> [min <sup>-1</sup> ]	687
D <sub>b, min</sub> [мм]	455	n <sub>g</sub> [min <sup>-1</sup> ]	1400
C <sub>a, min</sub> [мм]	14	e	0,43
C <sub>b, min</sub> [мм]	31	Y	1,39
r <sub>a, max</sub> [мм]	6	Y <sub>0</sub>	0,77
r <sub>b, max</sub> [мм]	5		