

32260

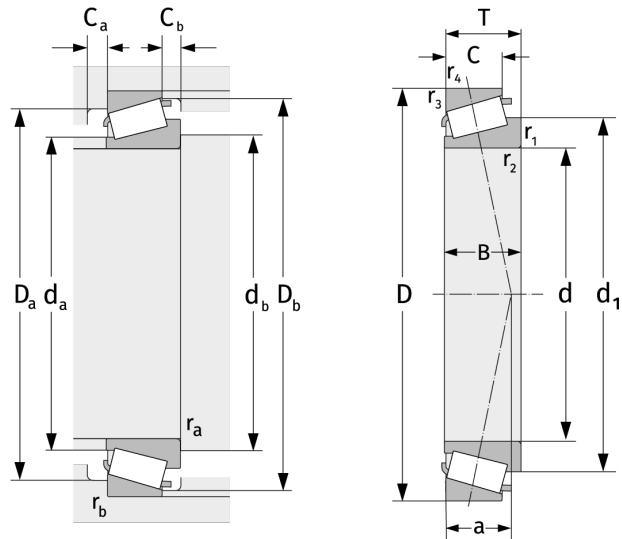
Конические роликоподшипники (однорядные, метрической размерности)



Подробности:

Габаритные размеры

d [мм]	300	B [мм]	140
D [мм]	540	d ₁ [мм]	≈ 413.3
T [мм]	149	r _{1,2} [мм]	6
Масса [кг]	≈ 140	r _{3,4} [мм]	5
C [мм]	115	a [мм]	≈ 124.6



Присоединительные размеры		Расчётные данные	
d _{a, max} [мм]	346	C [кН]	2730
d _{b, min} [мм]	320	C ₀ [кН]	4660
D _{a, min} [мм]	453	C _u [кН]	385
D _{a, max} [мм]	517	n _{th} [min ⁻¹]	581
D _{b, min} [мм]	510	n _g [min ⁻¹]	1200
C _{a, min} [мм]	16	e	0,43
C _{b, min} [мм]	34	Y	1,39
r _{a, max} [мм]	6	Y ₀	0,77
r _{b, max} [мм]	5		