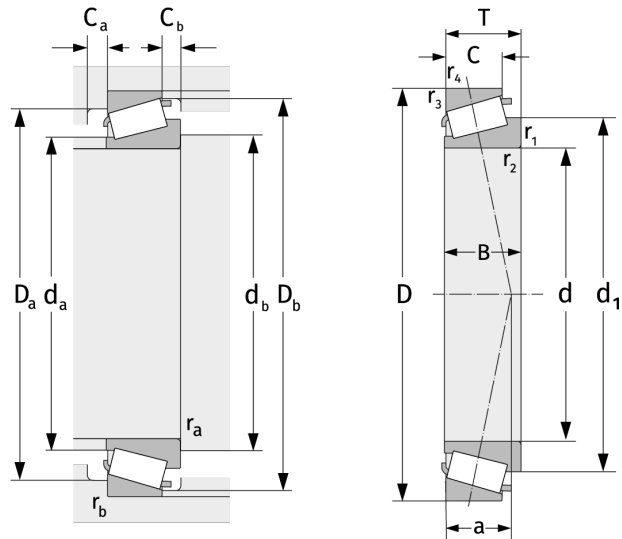


Подробности:

Габаритные размеры

d [мм]	320	B [мм]	150
D [мм]	580	d ₁ [мм]	≈ 445.8
T [мм]	159	r _{1,2} [мм]	6
Масса [кг]	≈ 175	r _{3,4} [мм]	5
C [мм]	125	a [мм]	≈ 136.9



Присоединительные размеры		Расчётные данные	
d _{a,max} [мм]	372	C [кН]	3070
d _{b,min} [мм]	340	C ₀ [кН]	5350
D _{a,min} [мм]	486	C _u [кН]	434
D _{a,max} [мм]	556	n _{th} [min ⁻¹]	526
D _{b,min} [мм]	555	n _g [min ⁻¹]	1100
C _{a,min} [мм]	16	e	0,44
C _{b,min} [мм]	34	Y	1,38
r _{a,max} [мм]	6	Y ₀	0,76
r _{b,max} [мм]	5		