

32340

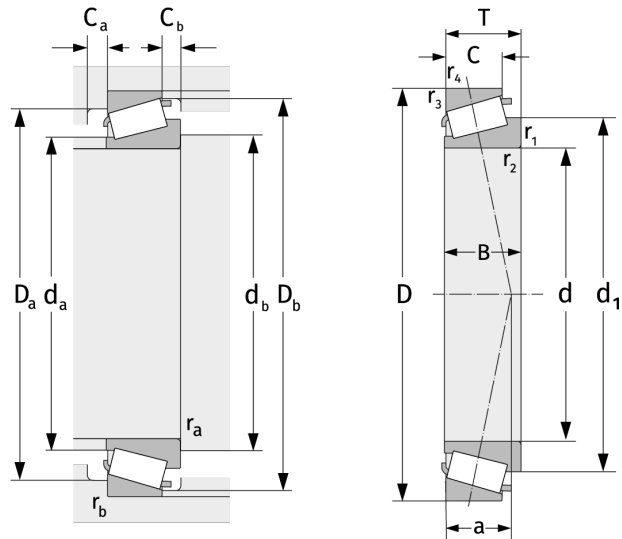
Конические роликоподшипники (однорядные, метрической размерности)



Подробности:

Габаритные размеры

d [мм]	200	B [мм]	138
D [мм]	420	d ₁ [мм]	≈ 300
T [мм]	146	r _{1,2} [мм]	6
Масса [кг]	≈ 93.6	r _{3,4} [мм]	5
C [мм]	115	a [мм]	≈ 99.2



Присоединительные размеры		Расчётные данные	
d _{a, max} [мм]	240	C [кН]	2190
d _{b, min} [мм]	220	C ₀ [кН]	3330
D _{a, min} [мм]	345	C _u [кН]	296
D _{a, max} [мм]	397	n _{th} [min ⁻¹]	887
D _{b, min} [мм]	395	n _g [min ⁻¹]	1700
C _{a, min} [мм]	14	e	0,35
C _{b, min} [мм]	31	Y	1,74
r _{a, max} [мм]	6	Y ₀	0,96
r _{b, max} [мм]	5		