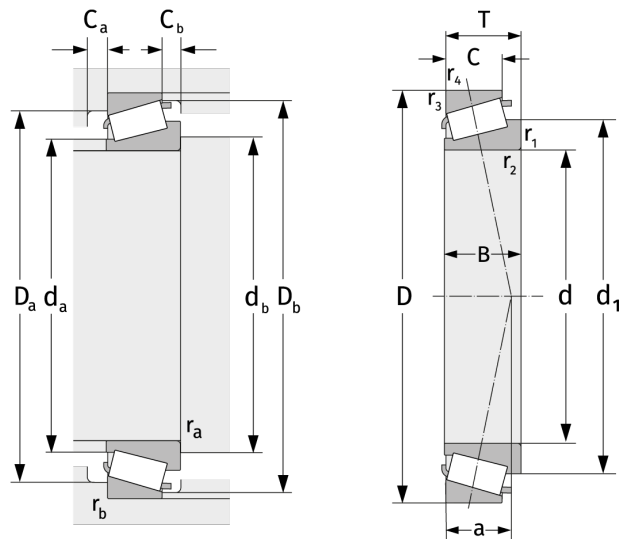


Подробности:

Габаритные размеры			
d [мм]	240	B [мм]	155
D [мм]	500	d ₁ [мм]	≈ 354.9
T [мм]	165	r _{1,2} [мм]	6
Масса [кг]	≈ 147	r _{3,4} [мм]	5
C [мм]	132	a [мм]	≈ 116



Присоединительные размеры		Расчётные данные	
d _{a, max} [мм]	285	C [кН]	2810
d _{b, min} [мм]	260	C ₀ [кН]	4310
D _{a, min} [мм]	411	C _u [кН]	367
D _{a, max} [мм]	476	n _{th} [min ⁻¹]	709
D _{b, min} [мм]	465	n _g [min ⁻¹]	1400
C _{a, min} [мм]	16	e	0,35
C _{b, min} [мм]	32	Y	1,74
r _{a, max} [мм]	6	Y ₀	0,96
r _{b, max} [мм]	5		