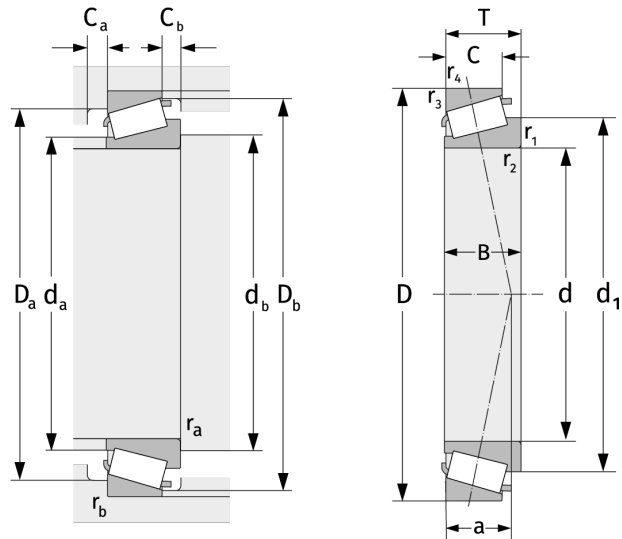


Подробности:

Габаритные размеры

d [мм]	260	B [мм]	165
D [мм]	540	d_1 [мм]	≈ 381.9
T [мм]	176	$r_{1,2}$ [мм]	7.5
Масса [кг]	≈ 182	$r_{3,4}$ [мм]	6
C [мм]	136	a [мм]	≈ 121.4



Присоединительные размеры		Расчётные данные	
$d_{a, \max}$ [мм]	310	C [кН]	3210
$d_{b, \min}$ [мм]	286	C_0 [кН]	4980
$D_{a, \min}$ [мм]	450	C_u [кН]	417
$D_{a, \max}$ [мм]	513	n_{th} [min ⁻¹]	633
$D_{b, \min}$ [мм]	500	n_g [min ⁻¹]	1300
$C_{a, \min}$ [мм]	16	e	0,35
$C_{b, \min}$ [мм]	40	Y	1,74
$r_{a, \max}$ [мм]	7.5	Y_0	0,96
$r_{b, \max}$ [мм]	6		