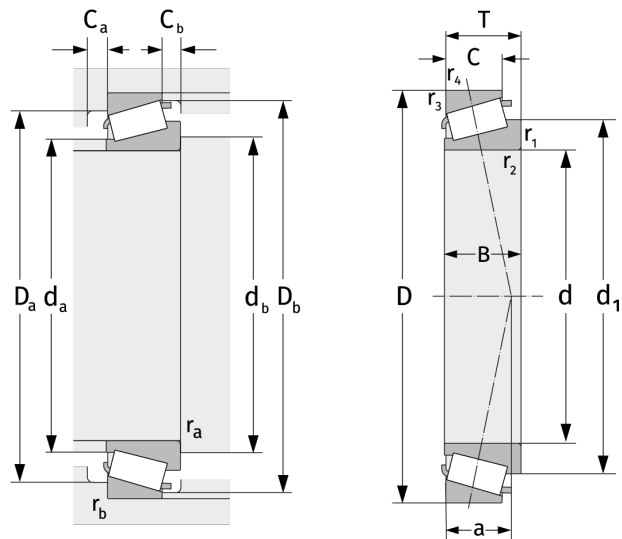


Подробности:

Габаритные размеры

d [мм]	280	B [мм]	175
D [мм]	580	d ₁ [мм]	≈ 411.3
T [мм]	187	r _{1,2} [мм]	7.5
Масса [кг]	≈ 223	r _{3,4} [мм]	6
C [мм]	145	a [мм]	≈ 129.8



Присоединительные размеры		Расчётные данные	
d _{a, max} [мм]	335	C [кН]	3680
d _{b, min} [мм]	306	C ₀ [кН]	5800
D _{a, min} [мм]	480	C _u [кН]	477
D _{a, max} [мм]	552	n _{th} [min ⁻¹]	563
D _{b, min} [мм]	540	n _g [min ⁻¹]	1200
C _{a, min} [мм]	16	e	0,35
C _{b, min} [мм]	41	Y	1,74
r _{a, max} [мм]	7.5	Y ₀	0,96
r _{b, max} [мм]	6		