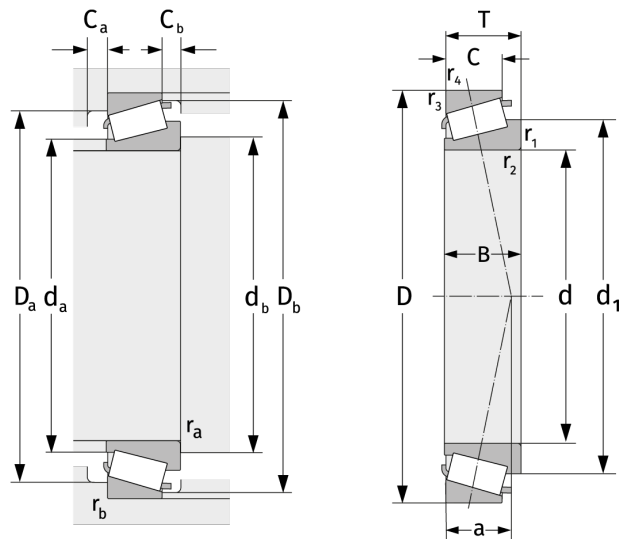


Подробности:

| Габаритные размеры | | | |
|--------------------|---------|-----------------------|--------|
| d [мм] | 60 | B [мм] | 17 |
| D [мм] | 85 | d ₁ [мм] | ≈ 71.7 |
| T [мм] | 17 | r _{1,2} [мм] | 1 |
| Масса [кг] | ≈ 0.292 | r _{3,4} [мм] | 1 |
| C [мм] | 14 | a [мм] | ≈ 15.7 |



| Присоединительные размеры | | Расчётные данные | |
|---------------------------|----|--------------------------------------|------|
| d _{a, max} [мм] | 66 | C [кН] | 49.5 |
| d _{b, min} [мм] | 66 | C ₀ [кН] | 82.3 |
| D _{a, min} [мм] | 78 | C _u [кН] | 9.37 |
| D _{a, max} [мм] | 79 | n _{th} [min ⁻¹] | 4271 |
| D _{b, min} [мм] | 81 | n _g [min ⁻¹] | 7500 |
| C _{a, min} [мм] | 4 | e | 0,33 |
| C _{b, min} [мм] | 3 | Y | 1,81 |
| r _{a, max} [мм] | 1 | Y ₀ | 1 |
| r _{b, max} [мм] | 1 | | |