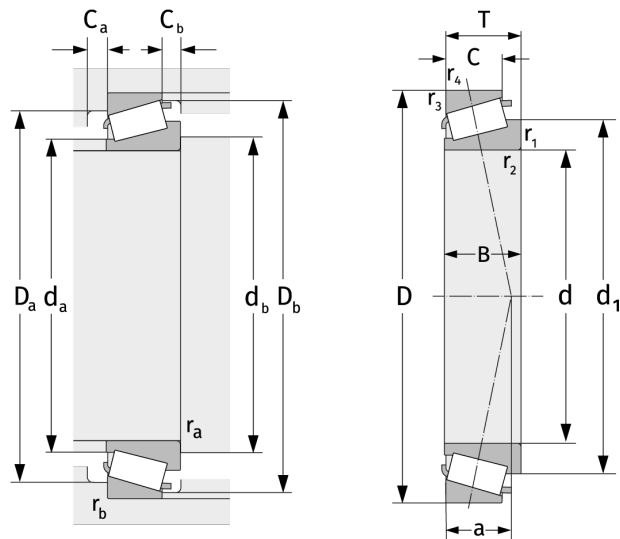


Подробности:

Габаритные размеры

d [мм]	190	B [мм]	45
D [мм]	260	d ₁ [мм]	≈ 225.7
T [мм]	45	r _{1,2} [мм]	2.5
Масса [кг]	≈ 6.85	r _{3,4} [мм]	2
C [мм]	34	a [мм]	≈ 55.4



Присоединительные размеры		Расчётные данные	
d _{a, max} [мм]	204	C [кН]	389
d _{b, min} [мм]	200	C ₀ [кН]	800
D _{a, min} [мм]	235	C _u [кН]	76.9
D _{a, max} [мм]	249	n _{th} [min ⁻¹]	1506
D _{b, min} [мм]	251	n _g [min ⁻¹]	2300
C _{a, min} [мм]	8	e	0,48
C _{b, min} [мм]	11	Y	1,26
r _{a, max} [мм]	2.5	Y ₀	0,69
r _{b, max} [мм]	2		