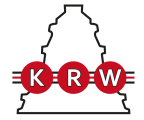


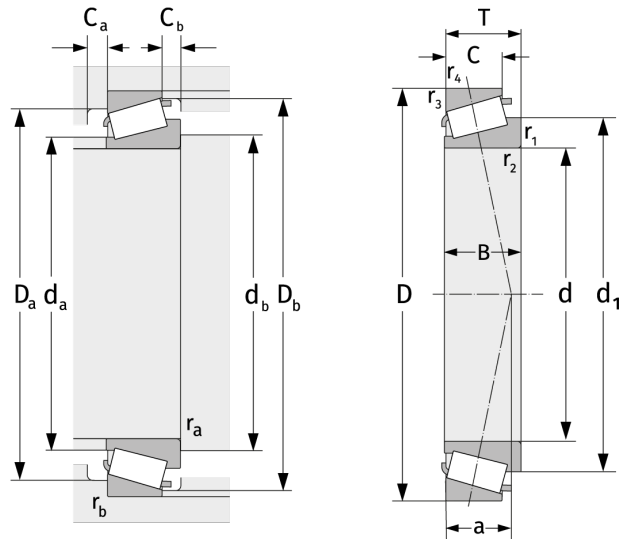
32940

Конические роликоподшипники (однорядные, метрической размерности)



Подробности:

Габаритные размеры			
d [мм]	200	B [мм]	51
D [мм]	280	d ₁ [мм]	≈ 238.3
T [мм]	51	r _{1,2} [мм]	3
Масса [кг]	≈ 9.28	r _{3,4} [мм]	2.5
C [мм]	39	a [мм]	≈ 53.9



Присоединительные размеры		Расчётные данные	
d _{a, max} [мм]	216	C [кН]	520
d _{b, min} [мм]	212	C ₀ [кН]	975
D _{a, min} [мм]	257	C _u [кН]	92.2
D _{a, max} [мм]	268	n _{th} [min ⁻¹]	1378
D _{b, min} [мм]	271	n _g [min ⁻¹]	2200
C _{a, min} [мм]	9	e	0,39
C _{b, min} [мм]	12	Y	1,52
r _{a, max} [мм]	3	Y ₀	0,84
r _{b, max} [мм]	2.5		