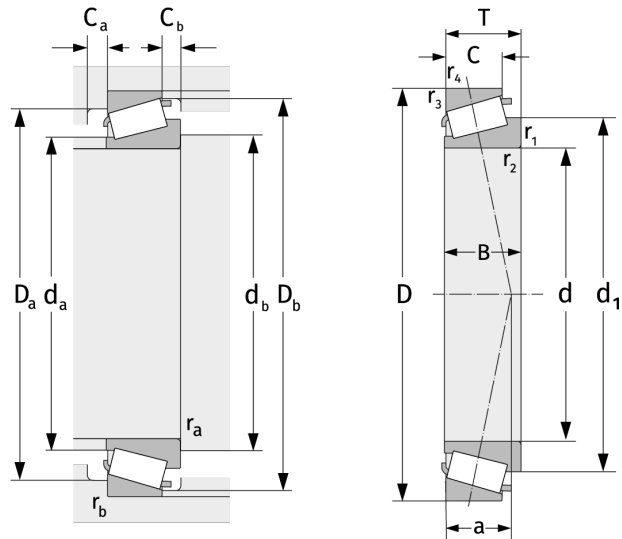


Подробности:

Габаритные размеры

d [мм]	220	B [мм]	51
D [мм]	300	d_1 [мм]	≈ 259.1
T [мм]	51	$r_{1,2}$ [мм]	3
Масса [кг]	≈ 10.1	$r_{3,4}$ [мм]	2.5
C [мм]	39	a [мм]	≈ 59.3



Присоединительные размеры		Расчётные данные	
$d_{a, \max}$ [мм]	235	C [кН]	520
$d_{b, \min}$ [мм]	232	C_0 [кН]	1040
$D_{a, \min}$ [мм]	275	C_u [кН]	96.4
$D_{a, \max}$ [мм]	288	n_{th} [min ⁻¹]	1249
$D_{b, \min}$ [мм]	290	n_g [min ⁻¹]	2000
$C_{a, \min}$ [мм]	10	e	0,43
$C_{b, \min}$ [мм]	12	Y	1,41
$r_{a, \max}$ [мм]	3	Y_0	0,78
$r_{b, \max}$ [мм]	2.5		