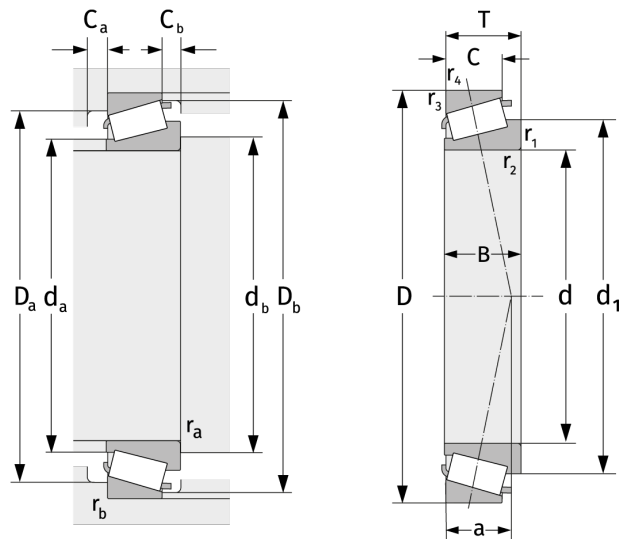


Подробности:

Габаритные размеры

| | | | |
|------------|--------|-----------------------|---------|
| d [мм] | 240 | B [мм] | 51 |
| D [мм] | 320 | d ₁ [мм] | ≈ 279.9 |
| T [мм] | 51 | r _{1,2} [мм] | 3 |
| Масса [кг] | ≈ 10.8 | r _{3,4} [мм] | 2.5 |
| C [мм] | 39 | a [мм] | ≈ 65.2 |



| Присоединительные размеры | | Расчётные данные | |
|---------------------------|-----|--------------------------------------|------|
| d _{a, max} [мм] | 255 | C [кН] | 540 |
| d _{b, min} [мм] | 252 | C ₀ [кН] | 1120 |
| D _{a, min} [мм] | 294 | C _u [кН] | 102 |
| D _{a, max} [мм] | 308 | n _{th} [min ⁻¹] | 1125 |
| D _{b, min} [мм] | 311 | n _g [min ⁻¹] | 1900 |
| C _{a, min} [мм] | 10 | e | 0,46 |
| C _{b, min} [мм] | 12 | Y | 1,31 |
| r _{a, max} [мм] | 3 | Y ₀ | 0,72 |
| r _{b, max} [мм] | 2.5 | | |