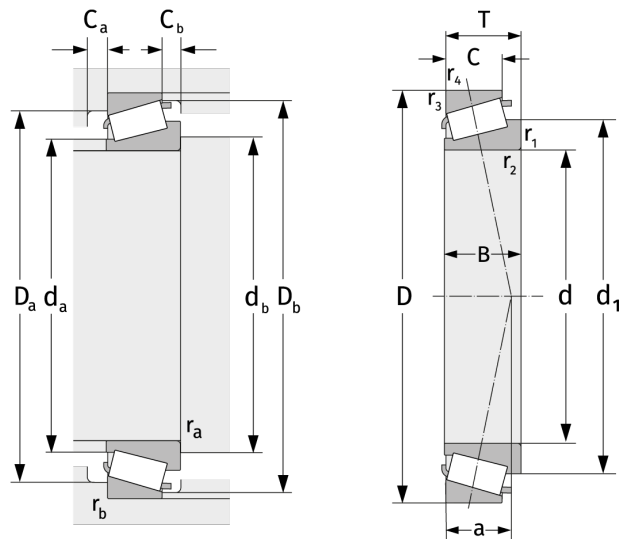


Подробности:

Габаритные размеры			
d [мм]	260	B [мм]	63.5
D [мм]	360	d ₁ [мм]	≈ 308.6
T [мм]	63.5	r _{1,2} [мм]	3
Масса [кг]	≈ 18.7	r _{3,4} [мм]	2.5
C [мм]	48	a [мм]	≈ 70



Присоединительные размеры		Расчётные данные	
d _{a, max} [мм]	279	C [кН]	775
d _{b, min} [мм]	272	C ₀ [кН]	1570
D _{a, min} [мм]	328	C _u [кН]	139
D _{a, max} [мм]	348	n _{th} [min ⁻¹]	973
D _{b, min} [мм]	347	n _g [min ⁻¹]	1700
C _{a, min} [мм]	11	e	0,41
C _{b, min} [мм]	15.5	Y	1,48
r _{a, max} [мм]	3	Y ₀	0,81
r _{b, max} [мм]	2.5		