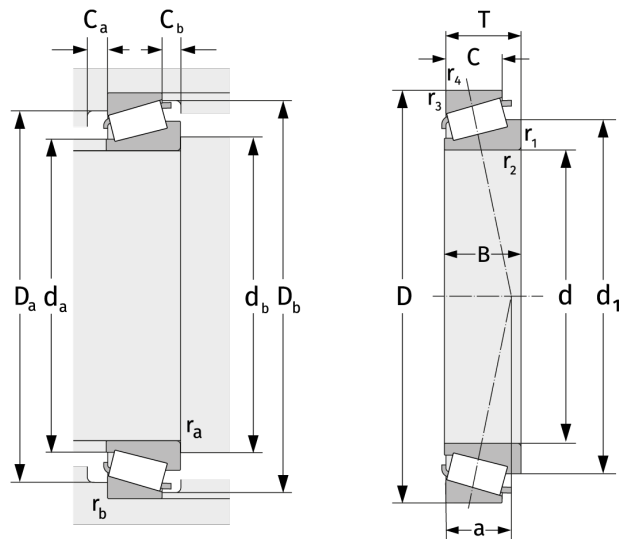


Подробности:

Габаритные размеры

d [мм]	280	B [мм]	63.5
D [мм]	380	d ₁ [мм]	≈ 329.2
T [мм]	63.5	r _{1,2} [мм]	3
Масса [кг]	≈ 19.9	r _{3,4} [мм]	2.5
C [мм]	48	a [мм]	≈ 75.4



Присоединительные размеры		Расчётные данные	
d _{a, max} [мм]	298	C [кН]	795
d _{b, min} [мм]	292	C ₀ [кН]	1660
D _{a, min} [мм]	348	C _u [кН]	145
D _{a, max} [мм]	368	n _{th} [min ⁻¹]	896
D _{b, min} [мм]	368	n _g [min ⁻¹]	1600
C _{a, min} [мм]	11	e	0,43
C _{b, min} [мм]	15.5	Y	1,39
r _{a, max} [мм]	3	Y ₀	0,76
r _{b, max} [мм]	2.5		