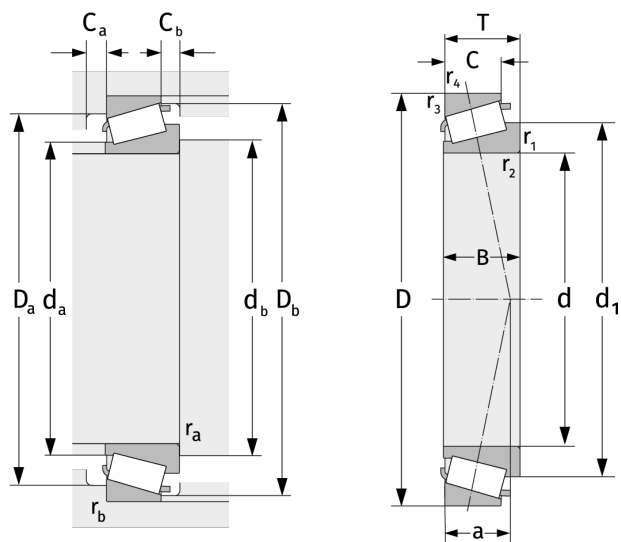


## Подробности:

### Габаритные размеры

d [мм]	300	B [мм]	76
D [мм]	420	d <sub>1</sub> [мм]	≈ 360.6
T [мм]	76	r <sub>1,2</sub> [мм]	4
Масса [кг]	≈ 31.6	r <sub>3,4</sub> [мм]	3
C [мм]	57	a [мм]	≈ 80.3



Присоединительные размеры		Расчётные данные	
d <sub>a, max</sub> [мм]	324	C [кН]	1060
d <sub>b, min</sub> [мм]	314	C <sub>0</sub> [кН]	2230
D <sub>a, min</sub> [мм]	383	C <sub>u</sub> [кН]	191
D <sub>a, max</sub> [мм]	406	n <sub>th</sub> [min <sup>-1</sup> ]	776
D <sub>b, min</sub> [мм]	405	n <sub>g</sub> [min <sup>-1</sup> ]	1400
C <sub>a, min</sub> [мм]	12	e	0,39
C <sub>b, min</sub> [мм]	19	Y	1,52
r <sub>a, max</sub> [мм]	4	Y <sub>0</sub>	0,84
r <sub>b, max</sub> [мм]	3		