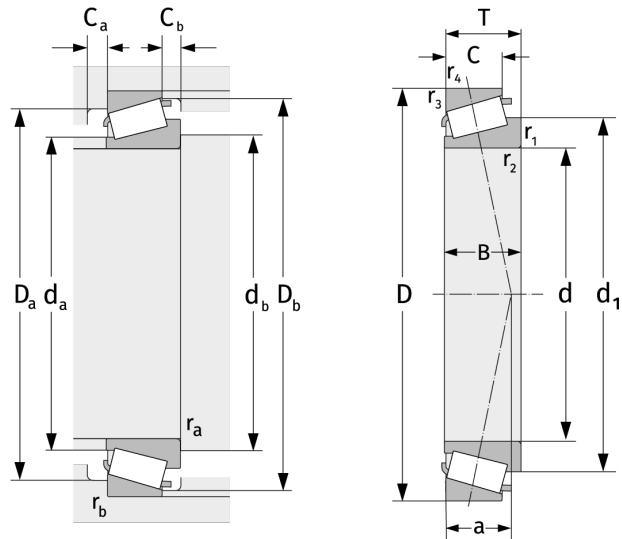


Подробности:

Габаритные размеры

d [мм]	360	B [мм]	76
D [мм]	480	d ₁ [мм]	≈ 421
T [мм]	76	r _{1,2} [мм]	4
Масса [кг]	≈ 36.5	r _{3,4} [мм]	3
C [мм]	57	a [мм]	≈ 96.6



Присоединительные размеры		Расчётные данные	
d _{a, max} [мм]	380	C [кН]	1130
d _{b, min} [мм]	374	C ₀ [кН]	2540
D _{a, min} [мм]	439	C _u [кН]	209
D _{a, max} [мм]	466	n _{th} [min ⁻¹]	638
D _{b, min} [мм]	466	n _g [min ⁻¹]	1200
C _{a, min} [мм]	14	e	0,46
C _{b, min} [мм]	19	Y	1,31
r _{a, max} [мм]	4	Y ₀	0,72
r _{b, max} [мм]	3		