

H240/1060

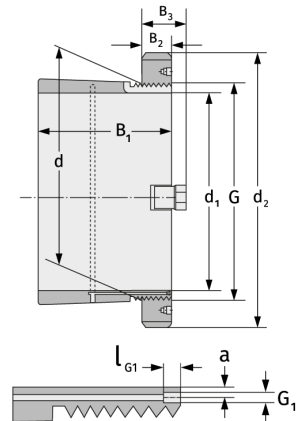
Закрепительные втулки



Подробности:

Габаритные размеры

d [мм]	1060	B ₃ [мм]	125
Масса [кг]	≈ 665	G [мм]	Tr1060
d ₁ [мм]	1000		x8
d ₂ [мм]	1200	G ₁ [мм]	G1/4
B ₁ [мм]	588	l _{G1} [мм]	15
B ₂ [мм]	100	a [мм]	12



Присоединительные размеры

Компоненты включали

Паз/гайка вала	HM30/106
	0
Предохранитель	MS30/100
	0