

H240/900

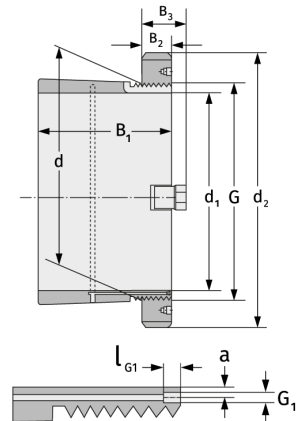
Закрепительные втулки



Подробности:

Габаритные размеры

| | | | |
|---------------------|-------|----------------------|--------|
| d [мм] | 900 | B ₃ [мм] | 125 |
| Масса [кг] | ≈ 446 | G [мм] | Tr900x |
| d ₁ [мм] | 850 | | 7 |
| d ₂ [мм] | 1030 | G ₁ [мм] | G1/8 |
| B ₁ [мм] | 520 | l _{G1} [мм] | 12 |
| B ₂ [мм] | 100 | a [мм] | 10 |



Присоединительные размеры

Компоненты включали

| | |
|----------------|----------|
| Паз/гайка вала | HM30/900 |
| Предохранитель | MS30/850 |