

# H241/560

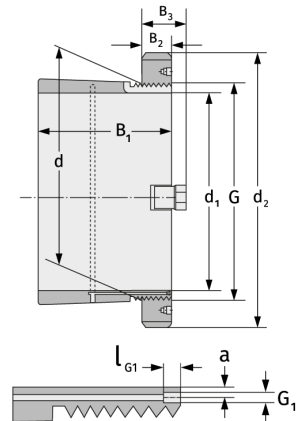
Закрепительные втулки



## Подробности:

### Габаритные размеры

d [мм]	560	B <sub>3</sub> [мм]	110
Масса [кг]	≈ 195	G [мм]	Tr560x
d <sub>1</sub> [мм]	530		6
d <sub>2</sub> [мм]	710	G <sub>1</sub> [мм]	M8
B <sub>1</sub> [мм]	468	l <sub>G1</sub> [мм]	12
B <sub>2</sub> [мм]	85	a [мм]	6



### Присоединительные размеры

### Компоненты включали

Паз/гайка вала	HM31/560
Предохранитель	MS31/560