

# H24156

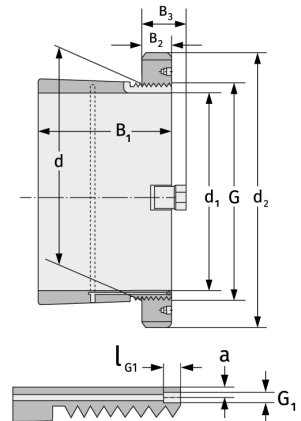
Закрепительные втулки



## Подробности:

### Габаритные размеры

d [мм]	280	B <sub>2</sub> [мм]	41
Масса [кг]	≈ 28	G [мм]	Tr280x
d <sub>1</sub> [мм]	260		4
d <sub>2</sub> [мм]	350	G <sub>1</sub> [мм]	M6
B <sub>1</sub> [мм]	238	l <sub>G1</sub> [мм]	7
		a [мм]	4.2



### Присоединительные размеры

### Компоненты включали

Паз/гайка вала	HM56T
Предохранитель	MB56