

H24172

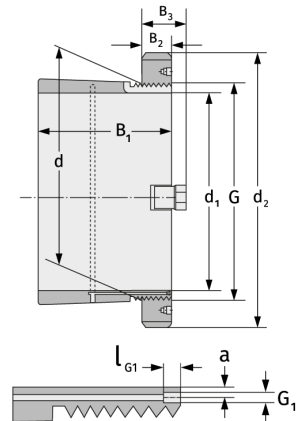
Закрепительные втулки



Подробности:

Габаритные размеры

d [мм]	360	B ₃ [мм]	75
Масса [кг]	≈ 59.9	G [мм]	Tr360x
d ₁ [мм]	340		5
d ₂ [мм]	460	G ₁ [мм]	M6
B ₁ [мм]	321	l _{G1} [мм]	7
B ₂ [мм]	58	a [мм]	3.5



Присоединительные размеры

Компоненты включали

Паз/гайка вала	HM3172
Предохранитель	MS3168