

H24196

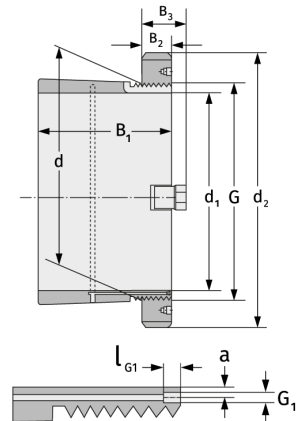
Закрепительные втулки



Подробности:

Габаритные размеры

d [мм]	480	B ₃ [мм]	95
Масса [кг]	≈ 142	G [мм]	Tr480x
d ₁ [мм]	450		5
d ₂ [мм]	620	G ₁ [мм]	M8
B ₁ [мм]	408	l _{G1} [мм]	12
B ₂ [мм]	75	a [мм]	6.5



Присоединительные размеры

Компоненты включали

Паз/гайка вала	HM3196
Предохранитель	MS3196